

ENTER

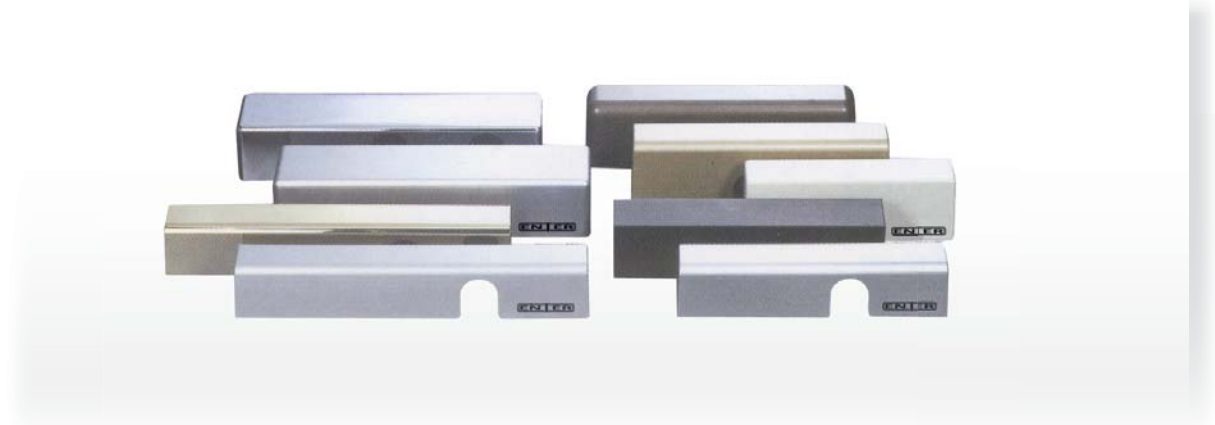
ДВЕРНЫЕ ДОВОДЧИКИ



DOOR CLOSER SERIES

ENTER

DOOR CLOSER SERIES



Компания «Энтрата» предлагает Российскому потребителю серию доводчиков, воплотивших в жизнь идею о надежном качестве по доступной цене

- ☑ Все изделия имеют сертификат соответствия Российским стандартам, а так же сертификаты соответствия европейским стандартам.
- ☑ В изделиях используется только качественные компоненты, термоустойчивое специальное масло и эластичные сальники защищают механизм от низких температур и вытекания масла.
- ☑ Конструкция доводчиков адаптирована к Российским климатическим условиям и обеспечивает стабильную работу доводчиков при температурах до -40°C .
- ☑ Закаленный вал доводчика препятствует быстрому износу механизма.
- ☑ Производство размещено на трех заводах Samhwa PrecisionCo в Южной Корее, в Сеуле и Тэгу, которые изготавливают доводчики для США, Канады и Европы.
- ☑ Процесс производства полностью автоматизирован, что гарантирует высокое качество исходящей продукции.
- ☑ Расчетный срок службы – 10 лет и более 1000000 циклов открывания – закрывания.
- ☑ Компания «Энтрата» полностью возлагает на себя все гарантийные обязательства в течение 2-х лет с момента монтажа.



ШИРОКИЙ АССОРТИМЕНТ

Дверной доводчик – это механизм, который отвечает за тихое и плавное закрывание двери.

Принцип действия доводчика: усилие, приложенное при открытии двери, механически передается доводчику и аккумулируется сжатием встроенной в корпусе доводчика пружины, которая, возвращаясь в исходное положение, позволяет осуществить регулируемый процесс закрывания двери.

Основными причинами применения доводчиков являются: необходимость повышения безопасности;

охрана государственной и личной собственности; экономия энергии; противопожарная безопасность; термоизоляция и защита от шума и негативного воздействия окружающей среды.

В современном мире это устройство настолько распространено, что уже невозможно представить себе жизнь без него. Семейство дверных закрывателей ENTER способно удовлетворить все ваши потребности.

Область применения		Типы доводчиков	TS42	TS403	TS404	TS405	TS706
Ширина дверей	≤ 850 мм		•				
	≤ 950 мм			•			
	≤ 1100 мм				•		
	≤ 1250 мм					•	
	≤ 1500 мм						•
Наружные двери, открывающиеся наружу				•	•	•	•
Размер пружины (усилие закрывания)			<i>EN2</i>	<i>EN3</i>	<i>EN4</i>	<i>EN5</i>	<i>EN2-6</i>
Регулируемое усилие закрывания							•
Регулируемая скорость закрывания			•	•	•	•	•
Регулируемый дохлоп			•	•	•	•	•
Фиксация открытого положения				○	○	○	○
Регулируемый амортизатор открывания							•
Скользящая штанга				○	○	○	○

• Стандартные функции ○ Возможно как дополнительная функция

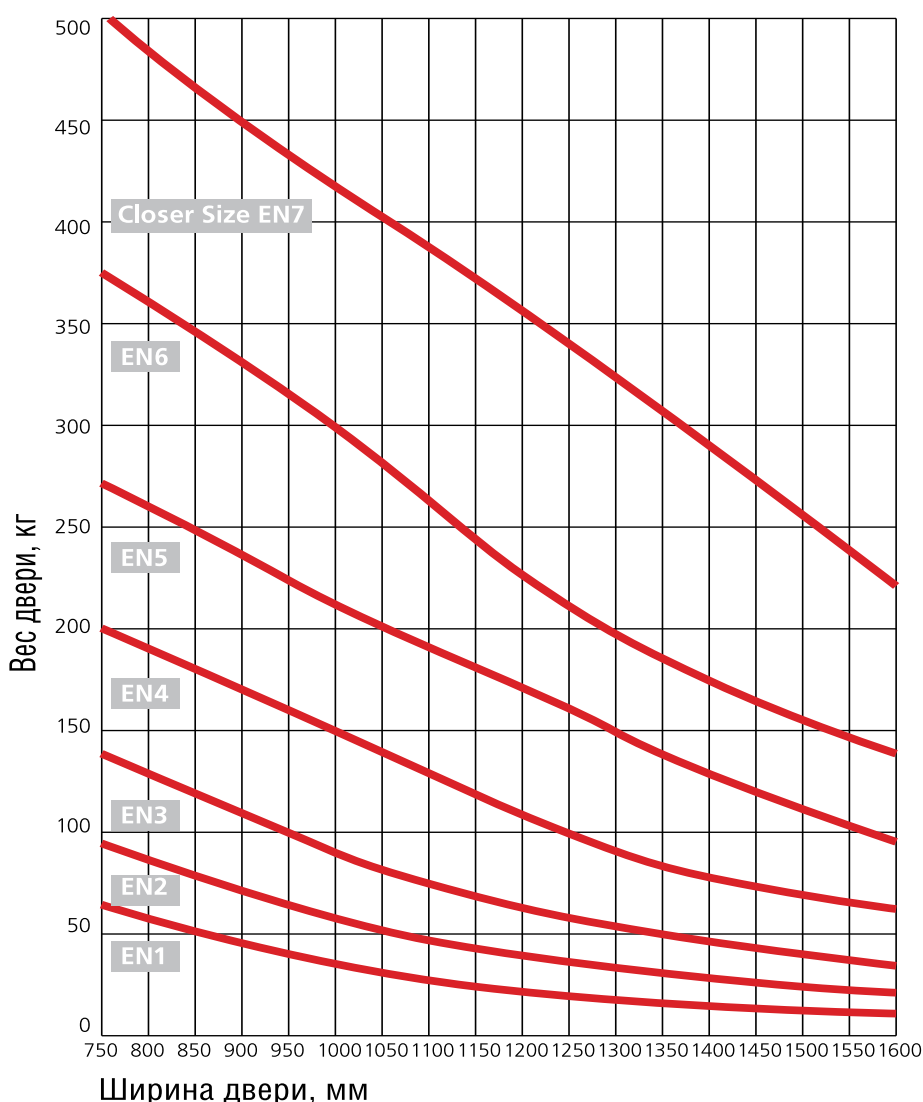
ПОРЯДОК ВЫБОРА УСИЛИЯ ДОВОДЧИКА

Согласно европейских норм, все двери, в зависимости от их ширины, делятся на 7 категорий. Удобство пользования дверью во многом зависит от правильного выбора размера (усилия) доводчика.

Таблица усилий по стандарту EN1154

Размер (усилие) доводчика (EN)	Ширина двери, мм	Масса двери, кг	Момент силы закрывания, Нм				Момент силы открывания, Нм. Макс., между 0° - 60°	КПД доводчика, % 0° - 4°
			Между 0° и 4°		Между 88° и 92°	При любой величине угла открывания		
			Мин.	Макс.	Мин.	Мин.		
1	≤ 750	20	9	≤ 13	3	2	26	50
2	850	40	13	≤ 18	4	3	36	50
3	950	60	18	≤ 26	6	4	47	55
4	1100	80	26	≤ 37	9	6	62	60
5	1250	100	37	≤ 54	12	8	83	65
6	1400	120	54	≤ 87	18	11	134	65

Выбор усилия доводчика в зависимости от ширины и массы двери



В случае, если высота двери превышает 2500 мм необходимо выбирать доводчик с усилием на единицу выше. При условиях сильного ветра и/или давления воздуха на дверь, должен выбираться больший по усилию доводчик. В случае, если масса двери превышает указанную массу тестовой двери, необходимо проверить по диаграмме результаты расчетов.

Пример выбора доводчика

Дана дверь шириной 900 мм, высотой 2600 мм и массой 200 кг. По таблице выбираем усилие EN3, т.к. дверь имеет нестандартную высоту усилие должно быть увеличено до EN4. Масса двери также превышает стандартную — по диаграмме определяем, что точка, соответствующая ширине 900 мм и массе 200 кг находится выше линии соответствующей EN4. В результате должен быть выбран доводчик с усилием EN5.

ДОВОДЧИКИ ENTER СЕРИИ 40



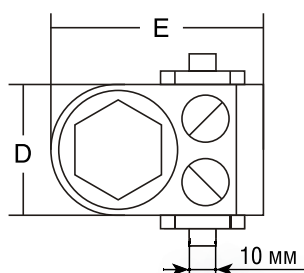
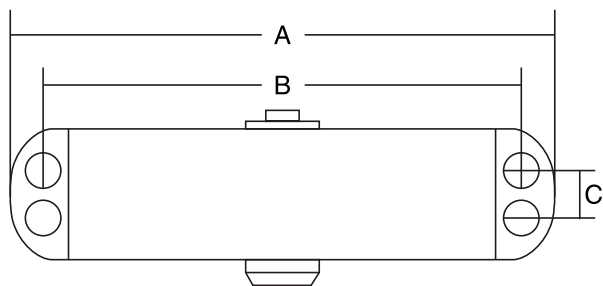
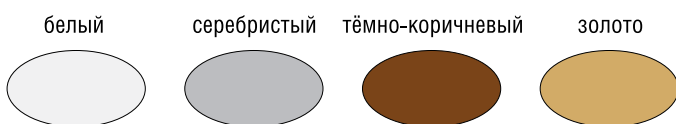
Таблица выбора модели доводчика

Модель	Enter TS-42
Усилие закрывания	EN 2
Максимальный вес двери (кг)	40-60
Максимальная ширина двери (мм)	850

Технические характеристики:

- Стандартная проходимость.
- Плавная регулировка скорости закрывания в двух диапазонах:
Speed1 - скорость от 180° до 15° (закрывания);
Speed2 - скорость от 15° до 0° (дохлопа).
- Доводчики можно устанавливать как на правые, так и на левые двери.
- Съёмное колено даёт возможность произвести его установку отдельно от монтажа корпуса доводчика.
- Масса 1,65 кг.

Стандартные цвета



Вариант штанги

Стандартная



Размеры доводчиков

ВхС	Установочные размеры, мм	165x19
A	Длина тела доводчика, мм	180
D	Высота доводчика, мм	43
E	Глубина тела доводчика, мм	65

Стандартная комплектация доводчиков

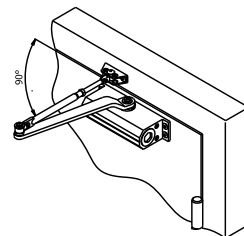
- Инструкция и монтажный шаблон.
- Алюминиевый корпус с антикоррозионным покрытием.
- Регулируемая штанга.
- Комплект крепежа для установки доводчика.

Гарантийные обязательства

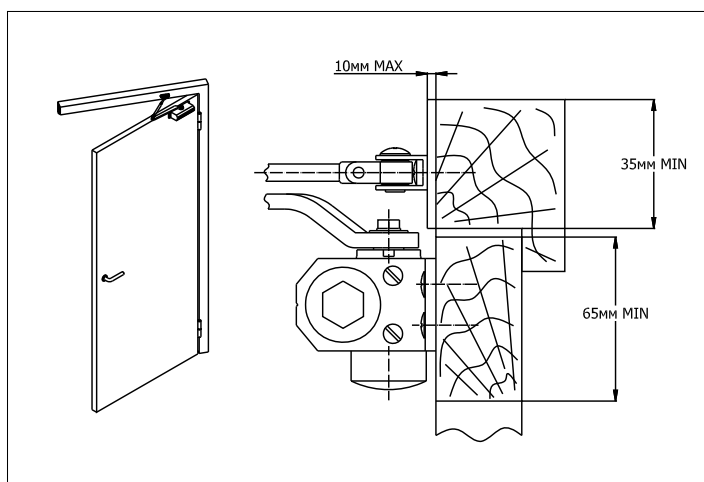
Продавец гарантирует исправную работу доводчика в течение 2 лет с момента продажи при условии соблюдения правил монтажа и эксплуатации. Срок службы изделия составляет 10 лет.

Применение

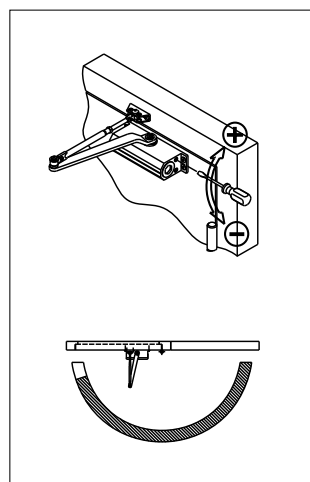
- Доводчик может быть установлен на легкие и обычные межкомнатные двери.
- Можно устанавливать на левые и правые двери.
- Легко монтируется на деревянные, алюминиевые, ПВХ и стальные двери с полой рамой.



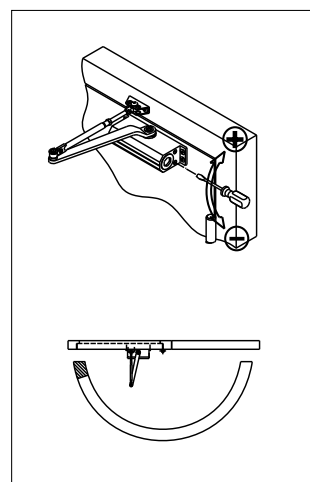
КРЕПЛЕНИЕ НА ДВЕРНОЕ ПОЛОТНО



Установка доводчика

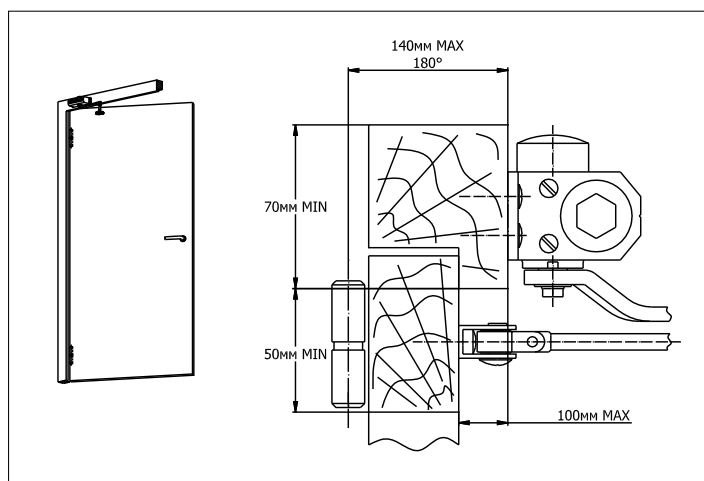


Регулировка скорости закрывания (180°-15°)

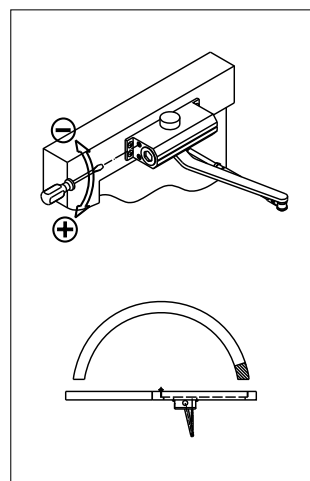


Регулировка дохлопа (15°-0°)

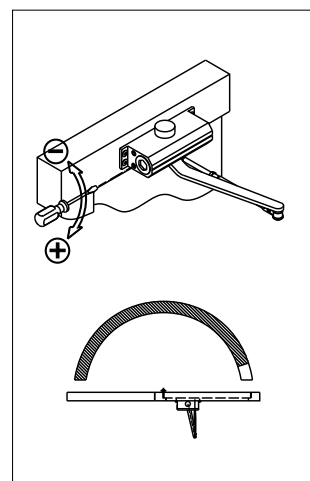
КРЕПЛЕНИЕ НА ДВЕРНУЮ КОРОБКУ



Установка доводчика



Регулировка дохлопа (15°-0°)



Регулировка скорости закрывания (180°-15°)

ДОВОДЧИКИ ENTER СЕРИИ 400



Стандартные цвета

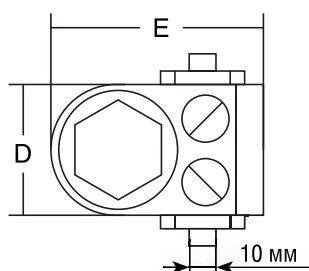
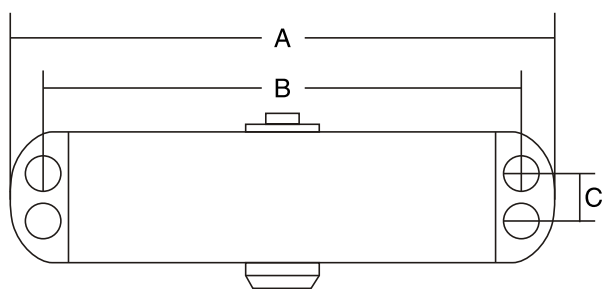
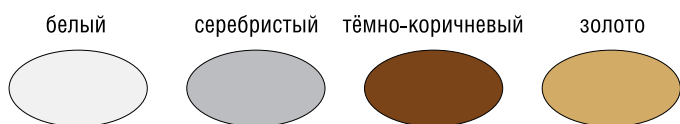


Таблица выбора модели доводчика

Модель	Enter TS-403	Enter TS-404	Enter TS-405
Усилие закрывания	EN 3	EN 4	EN 5
Максимальный вес двери (кг)	60-90	90-120	120-150
Максимальная ширина двери (мм)	950	1100	1250

Технические характеристики:

- Высокая проходимость.
- Плавная регулировка скорости закрывания в двух диапазонах:
Speed1 – скорость от 180° до 15° (закрывания);
Speed2 – скорость от 15° до 0° (дохлопа).
- Штанга с фиксацией открытого положения (ФОП), дополнительная опция.
- Скользящая штанга, дополнительная опция (вставка ФОП-опция).
- Доводчики можно устанавливать как на правые, так и на левые двери.
- Съёмное колено дает возможность произвести его установку отдельно от монтажа корпуса доводчика.
- Масса 2,5 кг.

Варианты штанг

Стандартная	Скользящая	С фиксацией в открытом положении
		

Размеры доводчиков

		403	404/405
ВхС	Установочные размеры, мм	208x19	230x19
A	Длина тела доводчика, мм	226	248
D	Высота доводчика, мм	47,2	47,2
E	Глубина тела доводчика, мм	66,5	66,5

Стандартная комплектация доводчиков

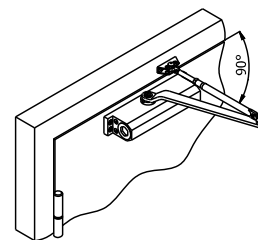
- Инструкция и монтажный шаблон.
- Алюминиевый корпус с антикоррозионным покрытием.
- Регулируемая штанга.
- Комплект крепежа для установки доводчика.

Гарантийные обязательства

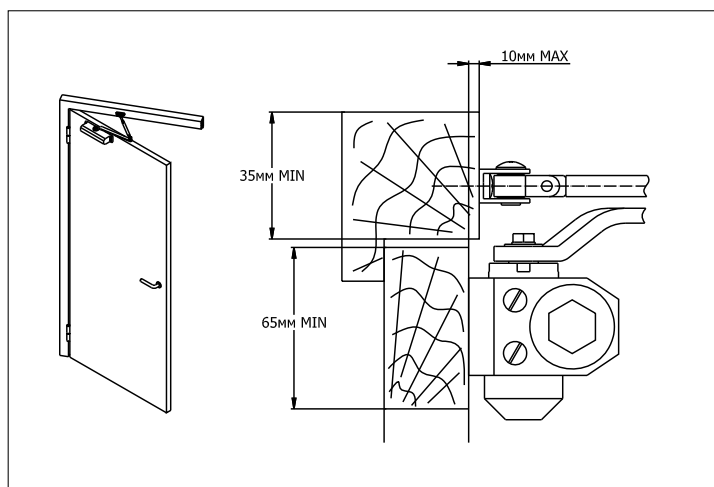
Продавец гарантирует исправную работу доводчика в течение 2 лет с момента продажи при условии соблюдения правил монтажа и эксплуатации. Срок службы изделия составляет 10 лет.

Применение

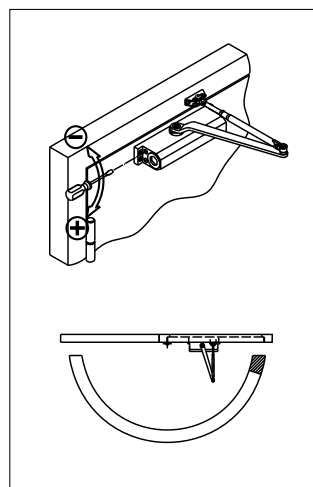
- Доводчик может быть установлен на тяжелые межкомнатные и наружные двери и двери специального назначения.
- Можно устанавливать на левые и правые двери.
- Легко монтируется на деревянные, алюминиевые, ПВХ и стальные двери с полой рамой.



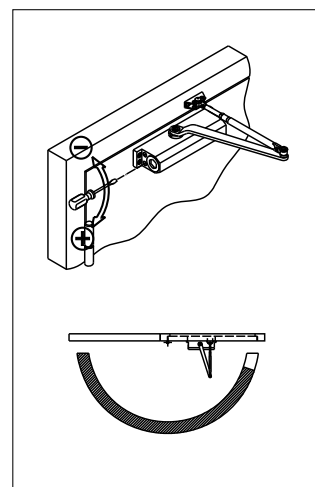
КРЕПЛЕНИЕ НА ДВЕРНОЕ ПОЛОТНО



Установка доводчика

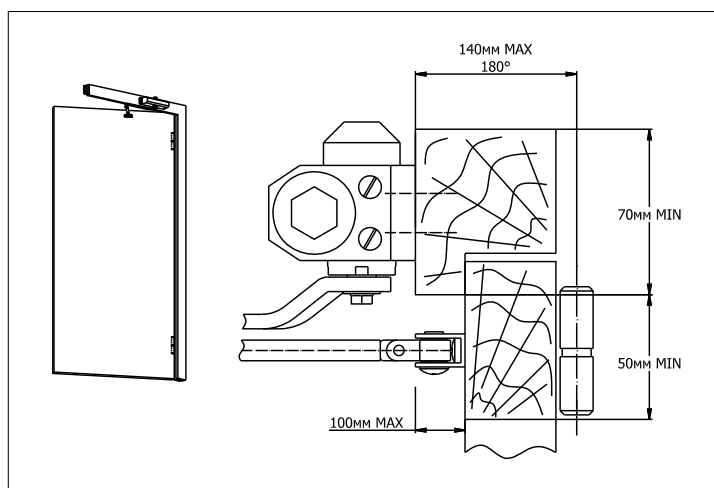


Регулировка дохлопа (15°-0°)

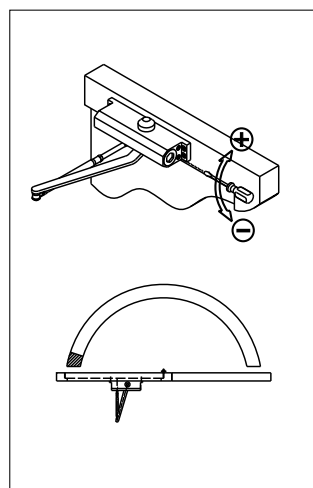


Регулировка скорости закрывания (180°-15°)

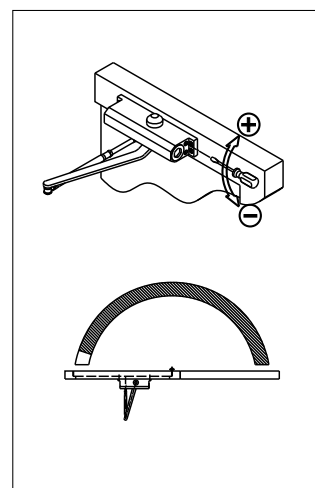
КРЕПЛЕНИЕ НА ДВЕРНУЮ КОРОБКУ



Установка доводчика



Регулировка дохлопа (15°-0°)



Регулировка скорости закрывания (180°-15°)



Стандартные цвета

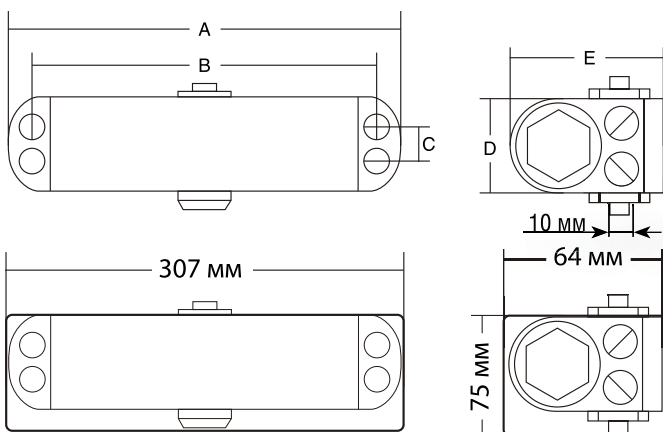
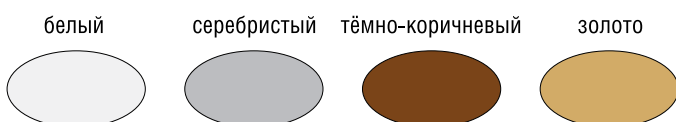


Таблица выбора модели доводчика

Модель	Enter TS-706
Усилие закрывания	EN 2 - 6
Максимальный вес двери (кг)	45-200
Максимальная ширина двери (мм)	1500

Технические характеристики

- Высокая проходимость.
- Плавная регулировка скорости закрывания в двух диапазонах:
Speed1 – скорость от 180° до 15° (закрывания);
Speed2 – скорость от 15° до 0° (дохлопа).
- Регулировка усилия закрывания осуществляется при помощи винта, без переустановки доводчика.
- Регулируемый амортизатор открывания.
- Штанга с фиксацией открытого положения (ФОП), дополнительная опция.
- Скользящая штанга, дополнительная опция (вставка ФОП-опция).
- Доводчики можно устанавливать как на правые, так и на левые двери.
- Съёмное колено дает возможность произвести его установку отдельно от монтажа корпуса доводчика.
- Масса 3,33 кг.

Варианты штанг

Стандартная	Скользящая	С фиксацией в открытом положении

Размеры доводчиков

ВхС	Установочные размеры, мм	282,5x19
A	Длина тела доводчика, мм	300
D	Высота доводчика, мм	47
E	Глубина тела доводчика, мм	58

Стандартная комплектация доводчиков

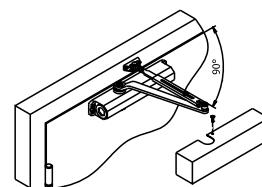
- Инструкция и монтажный шаблон.
- Алюминиевый корпус с антикоррозионным покрытием.
- Регулируемая штанга.
- Декоративная крышка.
- Комплект крепежа для установки доводчика.

Применение

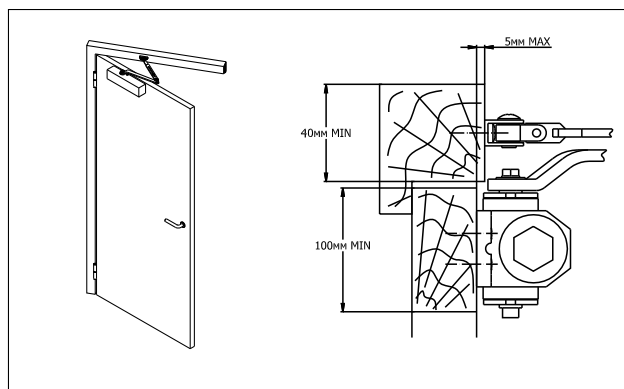
- Доводчик может быть установлен как на легкие и обычные межкомнатные двери, так и тяжелые наружные двери и двери специального назначения.
- Можно устанавливается на левые и правые двери.
- Легко монтируется на деревянные, алюминиевые, ПВХ и стальные двери с полой рамой.

Гарантийные обязательства

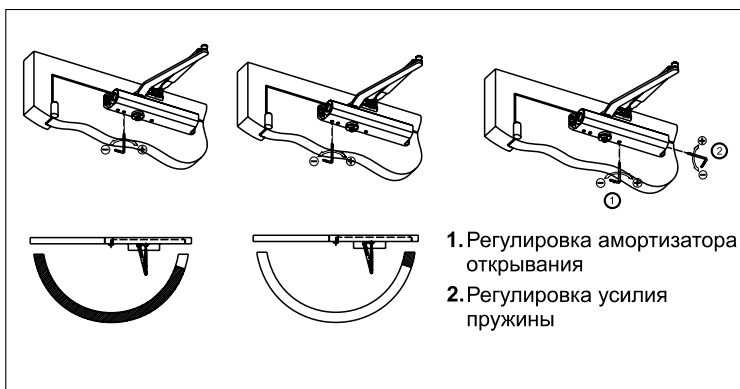
Продавец гарантирует исправную работу доводчика в течение 2 лет с момента продажи при условии соблюдения правил монтажа и эксплуатации. Срок службы изделия составляет 10 лет.



КРЕПЛЕНИЕ НА ДВЕРНОЕ ПОЛОТНО



Установка доводчика

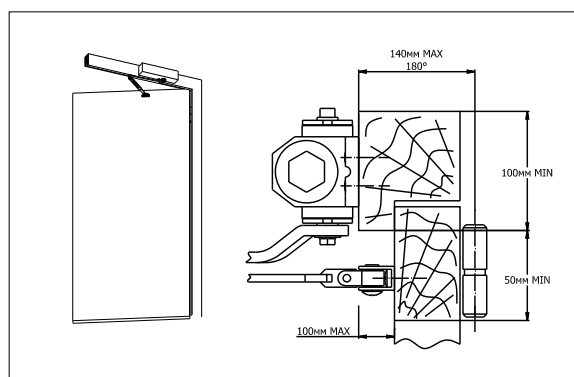


Регулировка скорости закрывания (180°-15°)

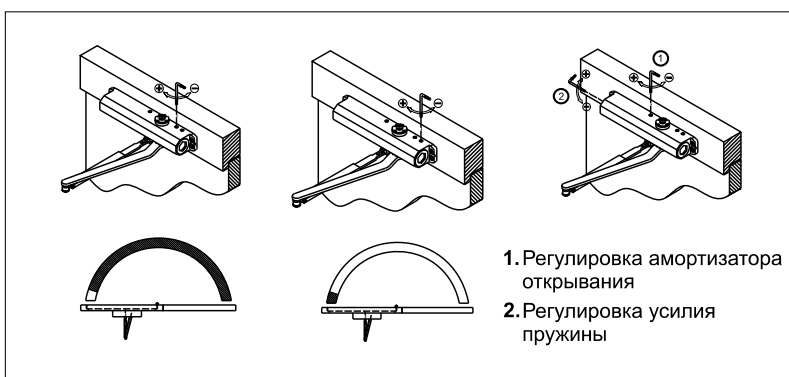
Регулировка дохлопа (15°-0°)

1. Регулировка амортизатора открывания
2. Регулировка усилия пружины

КРЕПЛЕНИЕ НА ДВЕРНУЮ КОРОБКУ



Установка доводчика

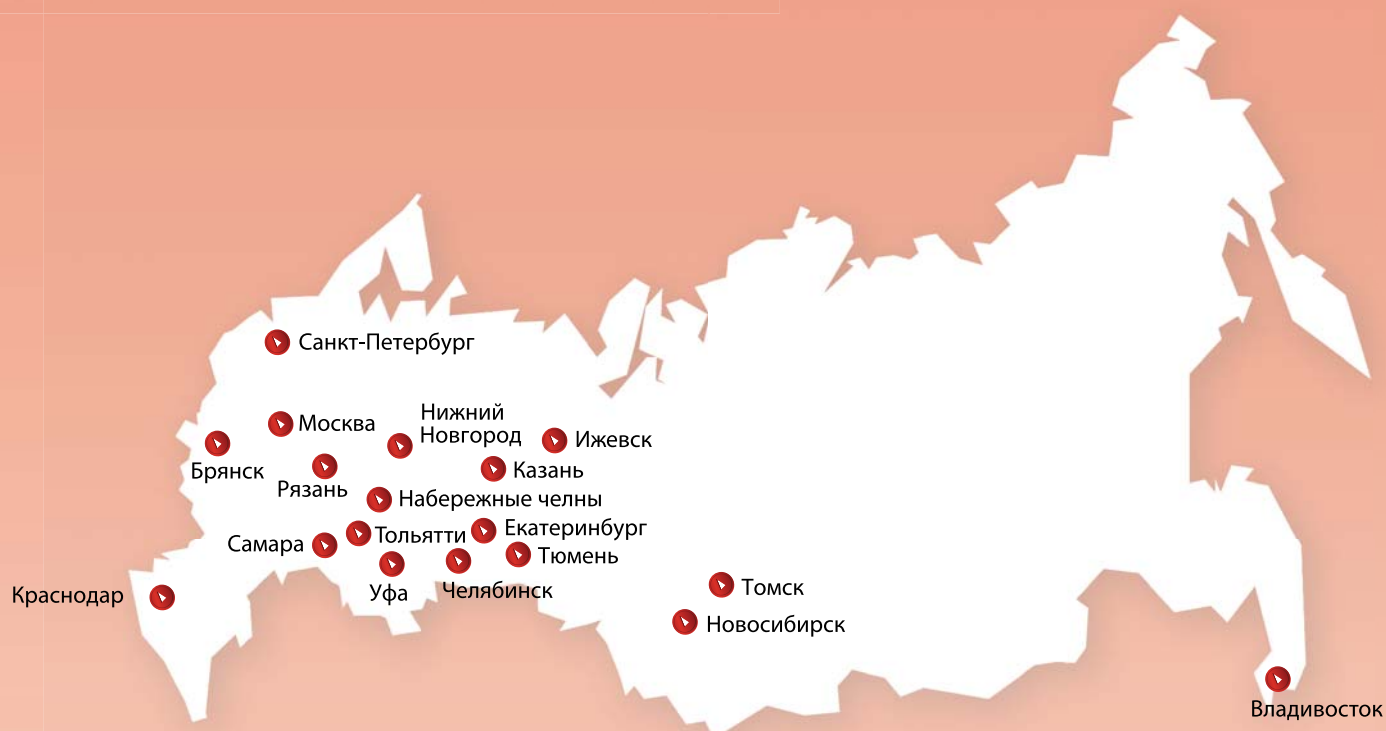


Регулировка скорости закрывания (180°-15°)

Регулировка дохлопа (15°-0°)

1. Регулировка амортизатора открывания
2. Регулировка усилия пружины

ПРЕДСТАВИТЕЛИ В РОССИИ:



Ваш продавец:



117105, г. Москва, Варшавское шоссе, д. 37а
Тел. факс: (495) 665-0675 (многоканальный)
www.dovodchik.ru sales@enterata.ru